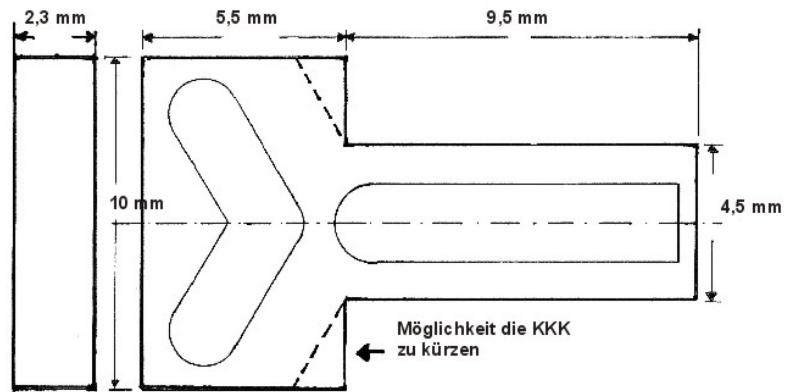


## Maßskizze der Kulisse:

Gesamtlänge der KKK beim:

Artikel 100: 11,5 mm  
 Artikel 101: 15,0 mm



## Beispiele unter Verwendung der Art. 100 und 101:

### Artikel 100:

verschiedene Hersteller:



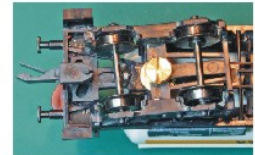
Eaos



4 achs. Fac "Getreide"

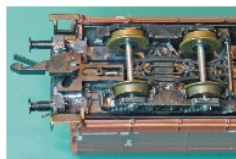


"Cita"



"AMONIAK"

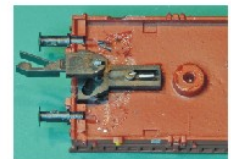
### Artikel 101:



Selbstentladewagen



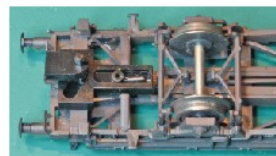
Eaos, Kulisse eingelassen



6 achs. Niederbordwag.  
Lorenz



6 achs. Niederbordwag.  
Schirmer



Containerertragwagen  
Rokal



Zementsilowg.



"Saubgut" Wagen  
TT-Club



Kohlenstaubwag.  
Lorenz



4 achs. Kühlwag.



2 achs. Rekowg.

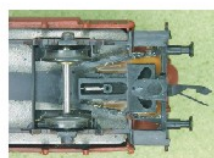


Hechtwagen  
Kroner



Eilzugwagen

## Wagen mit durchbrochenen Wagenboden:



Wagenboden mit 2 Komponentenkleber auffüllen durch abschleifen Auflagefläche für Kulisse schaffen